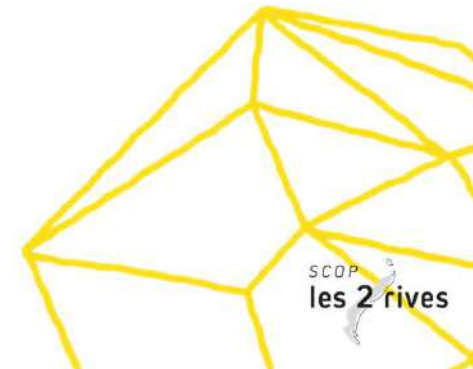


PITCH #5

Isolation thermique par l'extérieur en botte de paille :
état des lieux et perspectives



Manuel ZAEPFFEL, Artisan en
écoconstruction , BATIR DEMAIN,
Coordinateur et formateur le
Gabion Alsace



Isolation thermique par l'extérieur (ITE) en botte de paille :

État des lieux et perspectives

Manuel
ZAEFFEL

zaepffel.manu@yahoo.fr



26 septembre 2024

CARACTÉRISATION DU MATÉRIAU BOTTE DE PAILLE

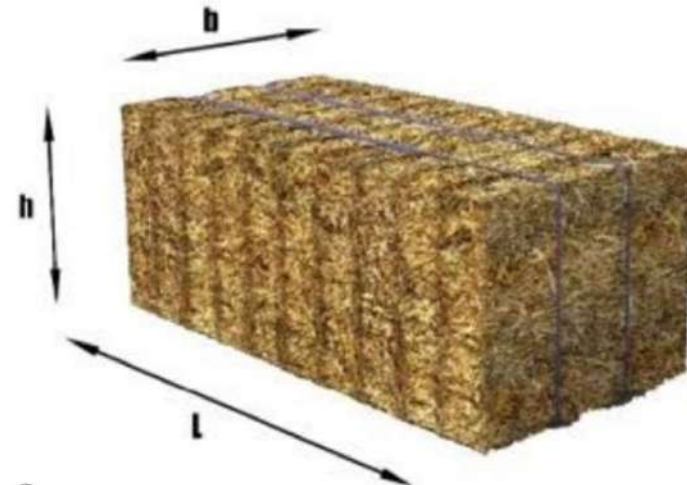
- **Caractéristiques essentielles d'une botte de paille :**

Orientation des fibres

Teneur en eau : <20%

Densité : minimum 80kg/m³ sur base sèche

Dimensions : $\approx 47 \times 37 \times 90$ cm (b*h*L)









La paille principalement utilisée pour le neuf.

En cours de développement pour la rénovation.

Règle pro pour ITE paille prévue pour 2026...si tout va bien !



Des bottes pour l'ITE !

La Botte de 22

22x36x55 cm · R= 4,6m².K/W · Déphasage 9,2h

Stockage de Carbone Biogénique : 35,14 kgCO₂/m²



ISOL'*en Paille*

La Botte de 36

36x46x55 cm · R= 7,5 m².K/W · Déphasage 14,7h

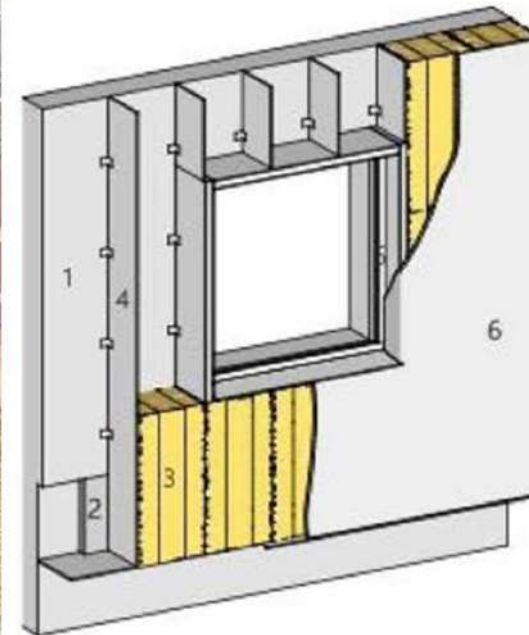
Stockage de Carbone Biogénique : 58,78 kgCO₂/m²



La pose entre ossature bois



APTE-ASSO.ORG



La pose chevillée



APTE-ASSO.ORG



La pose chevillée



APTE-ASSO.ORG



La pose collée



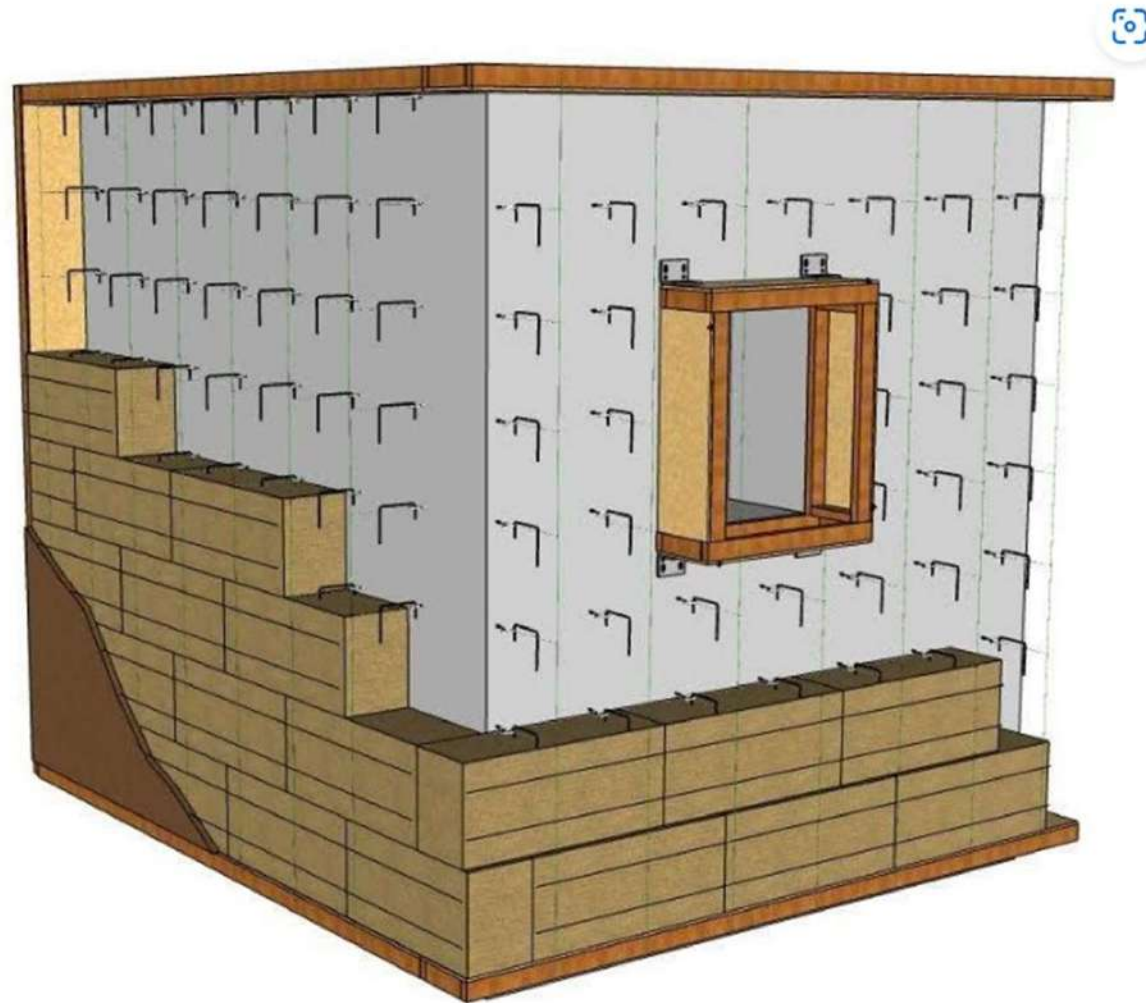
APTE-ASSO.ORG



La pose avec crochet



APTE-ASSO.ORG





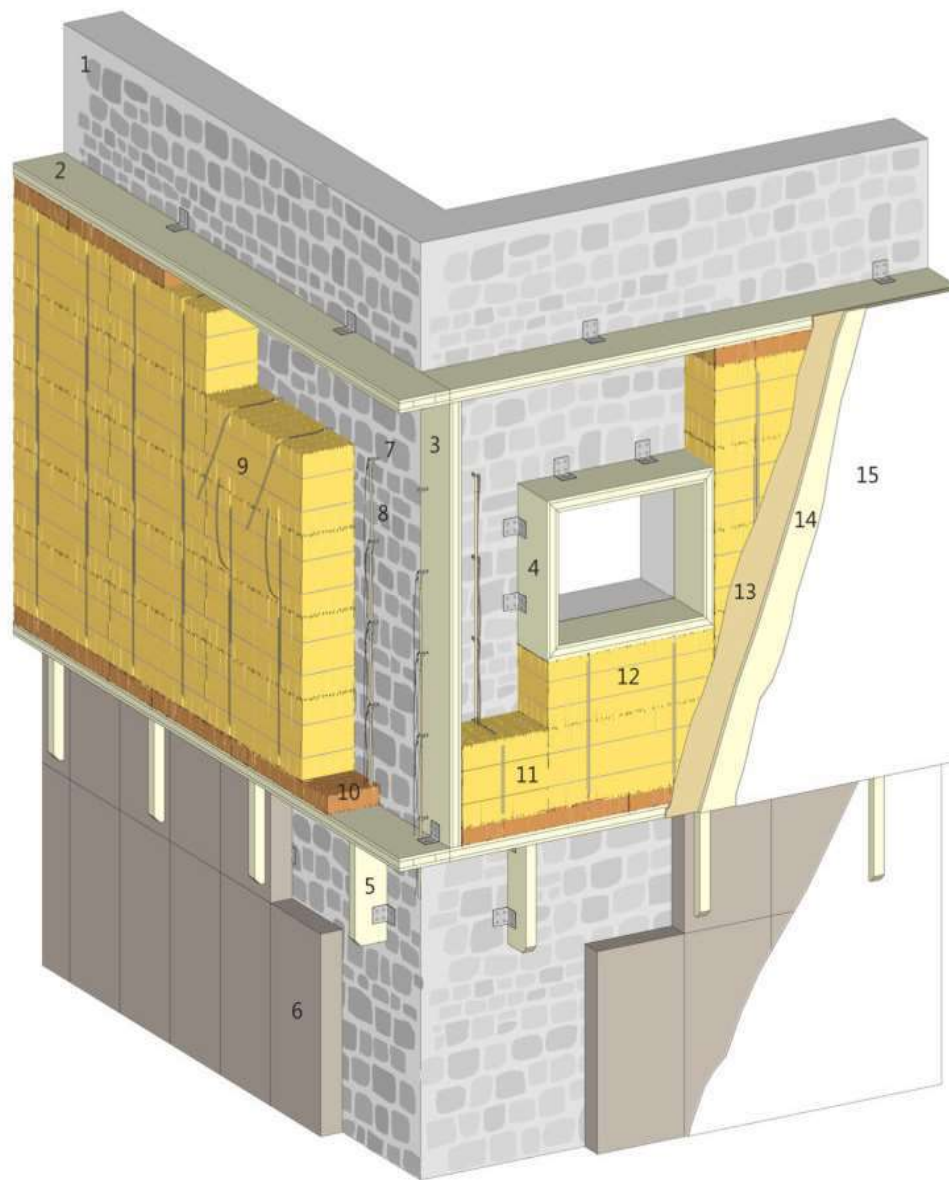
APTE-ASSO.ORG



Technique Bretelles

Les niveaux R+1 et R+2 mettent en oeuvre la technique dite « bretelles », sur 14 rangs de bottes accrochées sur chant.
Les bottes utilisées ont pour longueur 115 cm, pour un canal de 35 x 49 cm

- 1 Mur existant, moellons de pierres tendres
- 2 Lisse haute isolée, entre système bretelles et système épines
- 3 Caisson d'angle isolé
- 4 Précadre isolé, support de la nouvelle menuiserie
- 5 Consoles de maintien de la lisse basse
- 6 Véture liège en Rez-de-chaussée, imputrescible
- 7 Anneaux d'ancrages, chevilles nylon
- 8 Feuillards polyester en attente
- 9 Bottes liaisonnées deux à deux (système redondant)
- 10 Remplissage fibre de bois
- 11 Botte raccourcie en longueur, reficelée
- 12 Botte raccourcie en hauteur, sciée
- 13 Barbotine argile-chaux
- 14 Couche de corps chaux-sable
- 15 Couche de finition chaux-sable









APTE-ASSO.ORG





APTE-ASSO.ORG





APTE-ASSO.ORG



Une équerre pour une ITE de 22cm



Une équerre pour une ITE de 36 cm



APTE-ASSO.ORG





APTE-ASSO.ORG

